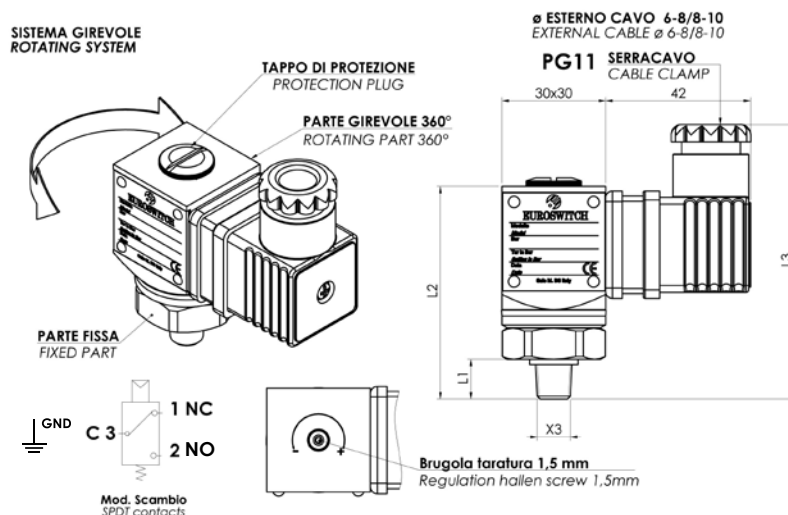


24

Pressostato con contatti in scambio (SPDT) Pressure switch with SPDT contacts



Codice - Part Number		Campo di regolazione Setting range bar	Tolleranza a 20°C Tolerance at 20°C bar
membrana diaphragm	24 0 ▲ ● ■ 1	0.3 - 5	± 0.15
	24 0 ▲ ● ■ 2	1 - 10	± 0.5
	24 0 ▲ ● ■ 3	10 - 25	± 1
	24 0 ▲ ● ■ 4	25 - 80	± 2,5
pistone piston	24 0 ▲ ● ■ 5	50 - 200	± 2÷10
	24 0 ▲ ● ■ 6	100 - 400	± 3÷15

▲ Materiale Corpo	Material Case
0 Acciaio Zincato	0 Zinc plated steel case
2 Acciaio inox AISI 316 *	2 Stainless steel AISI 316 *
5 Acciaio inox AISI 303 *	5 Stainless steel AISI 303 *

* Standard G1/4" cilindrico * Standard G1/4" cylindrical

● Filetti (X3)	Threads (X3)	L1	L2	L3	(mm)
1 1/8" Gas conico	1 1/8" Gas conical	10	62	80	
2 1/4" Gas conico	2 1/4" Gas conical	12	64	82	
6 1/4" Gas cilindrico	6 1/4" Gas cylindrical	10	62	80	
G 1/8" Gas cilindrico	G 1/8" Gas cylindrical	10	62	80	

■ Membrane	Diaphragms
(vedi pag. 12)	(see page 12)
1 NBR	1 NBR
2 FKM (standard)	2 FKM (standard)
3 EPDM CH	3 EPDM CH
4 CR	4 CR
5 Silicone	5 Silicon
6 HNBR	6 HNBR

Corpo girevole	Alluminio anodizzato
Attacco filettato	Acciaio zincato (a richiesta inox)
Max tensione commutabile	250 Vac
Max corrente commutabile	5 (1) A
Max temperatura fluido	80° a 120°C in funzione della membrana
Tipo di azionamento	1B
Situazione di inquinazione	grado 2
Vita meccanica	10 ⁶ a membrana 10 ⁵ a pistone
Max pressione di sicurezza	membrana 300 bar pistone 800 bar
Max pressione di lavoro	membrana 150 bar pistone 450 bar
Grado di protezione	IP65
con connettore a norme UNI EN 175301-803 (DIN43650)	
Isteresi fissa membrana	approssimativo 10÷30% del valore impostato
Isteresi fissa pistone	approssimativo 10÷40% del valore impostato
Peso	~ 190 gr

Rotating case	Anodized aluminium
Threaded fitting	Zinc plated steel (on request stainless steel)
Max switched voltage	250 Vac
Max switched current	5 (1) A
Max fluid temperature	80° to 120°C depending on diaphragm
Action type	1B
Pollution situation	grade 2
Mechanical working life	10 ⁶ diaphragm version 10 ⁵ piston version
Max overpressure limit	diaphragm 300 bar piston 800 bar
Max working pressure	diaphragm 150 bar piston 450 bar
Protection degree	IP65
with connector according to UNI EN 175301-803 (DIN43650)	
Fixed Hysteresis diaphragm	approximately 10÷30% depending of setting value
Fixed Hysteresis piston	approximately 10÷40% depending of setting value
Weight	~ 190 gr

Per un corretto impiego vedere le note generali del catalogo pressostati Euroswitch edizione 2014.

For a correct use please refer to "General Notes" in the pressure switches Euroswitch catalogue, edition 2014.