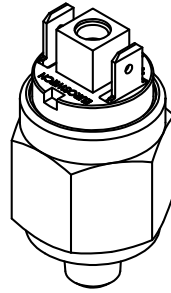
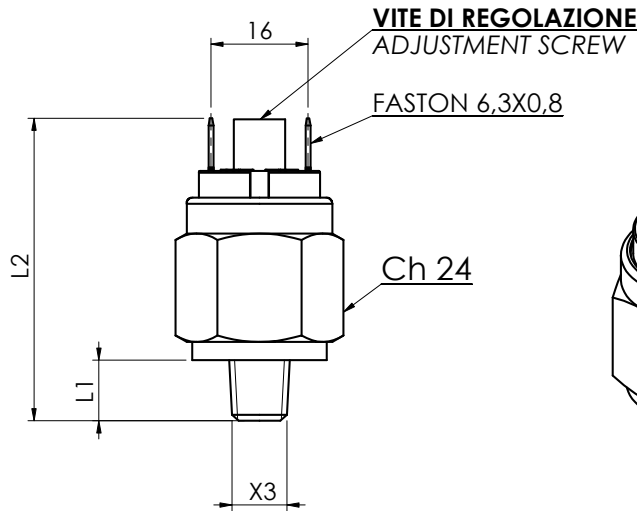


35

Vuotostato ≤ 48V
Vacuum switch ≤ 48V



Codice - Part Number		Campo di regolazione Setting range	Tolleranza a 20° C Tolerance at 20° C
Mod. 35			
contatto elettrico - electrical contact norm. aperto norm. open	contatto elettrico - electrical contact norm. chiuso norm. closed	m bar	m bar
35 1 1 ● ■ 9	35 2 1 ● ■ 9	-200 / -900	± 100

● Filetti (X3)	Threads (X3)	L1	L2 (mm)
1 1/8" Gas conico	1 1/8" Gas conical	10	50
2 1/4" Gas conico	2 1/4" Gas conical	12	52
3 M10x1 conico	3 M10x1 conical	10	50
5 1/8" NPT	5 1/8" NPT	10	50

Corpo	Ottone (a richiesta inox)
Contatti elettrici	Argento AgNi, a richiesta dorati
Condizione elettrica	N.A. (colore naturale) N.C. (ocra)
Max tensione commutabile	48V ac / dc
Max corrente commutabile	0,5A
Max temperatura del fluido	80°-120°C (in funzione della membrana)
Massima pressione di sicurezza	15 bar
Massima pressione di lavoro	10 bar
Tipo di azionamento	1B
Situazione di inquinazione	grado 2
Vita meccanica	10 ⁶ operazioni
Vita elettrica	10 ⁵ operazioni
Conforme alla norma	EN 60730-I
Grado di protezione	IP00
	con cap. 3015001 IP54 (vedi pag. 13-15)
	con cap. 3900001 IP65 (vedi pag. 13-15)
	con connett. DIN 3900200 IP65
Inserire codice membrana	1NBR (olio) 4CR (aria) (vedi pag. 12)
Peso	~ 70 gr

Case	Brass (on request inox)
Electric contacts	Silver AgNi, on request gold plated
Electrical connection	N.O. (natural color) N.C. (ochre)
Max switch voltage	48V ac / dc
Max switch current	0,5A
Max fluid temperature	80°-120°C (depending on diaphragm)
Max Overpressure limit	15 bar
Max Working pressure	10 bar
Action type	1B
Pollution situation	grade 2
Mech. and electrical working life	10 ⁶ operations
Electrical working life	10 ⁵ operations
In accordance with	EN 60730-I
Protection degree	IP00
	with cover 3015001 IP54 (see pages 13-15)
	with cap. 3900001 IP65 (see pages 13-15)
	with DIN connector 3900200 IP65
Insert diaphragm code	1NBR (oil) 4CR (air) (see page 12)
Weight	~ 70 gr

Per un corretto impiego vedere le note generali del catalogo pressostati Euroswitch edizione 2014.
For a correct use please refer to "General Notes" in the pressure switches Euroswitch catalogue, edition 2014.